

◇貸出・使用について◇

- 1、貸し出し日や用具によっては数や日数の制限がございますので、ご了承ください。
- 2、一度の貸出期間は1週間を目途にお願いしております。
- 3、学校に船橋市社会福祉協議会職員が出向き、福祉用具の使い方など児童生徒にお話しすることができますのでお気軽にお問合せ下さい。

◇紛失・破損について◇

貸出は無料ですが、紛失・破損された場合は再購入時の実費をご負担ください。

◇お問合せ・申込先・受付時間◇

船橋市社会福祉協議会

☎ 047-431-8808

月曜～金曜：9時～17時

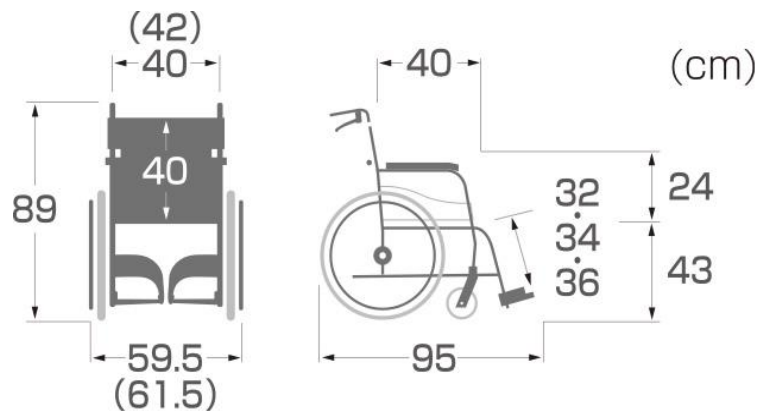
1. 車椅子

* 貸出している車いすは、多くは寄付でいただいたものなので大事に扱ってください

(1) 車椅子サイズ



* 写真の車椅子は在庫の1例です



* 各寸法には、シート・シートクッション等の厚みは含まれません。